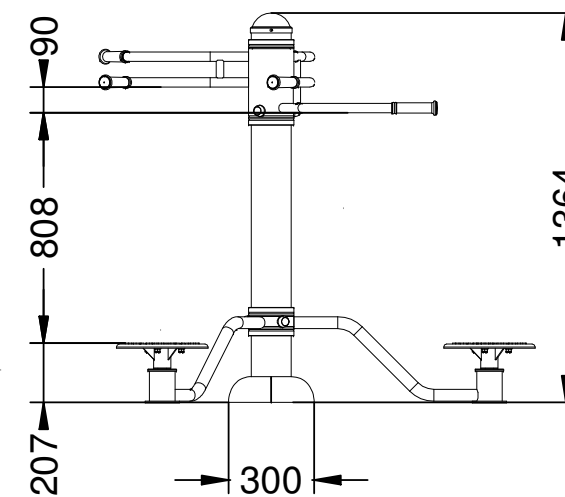
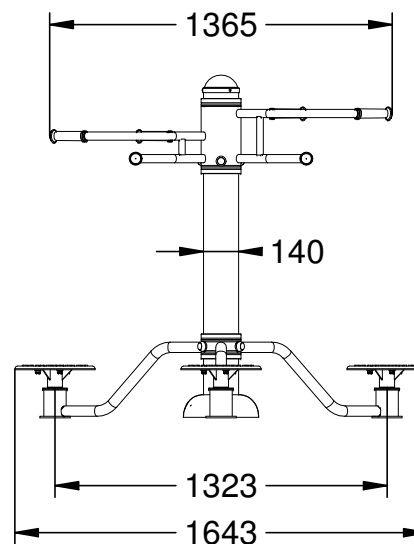




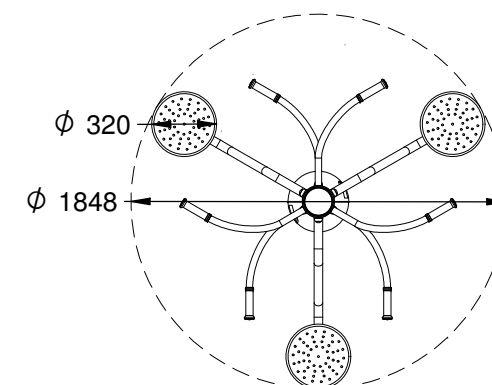
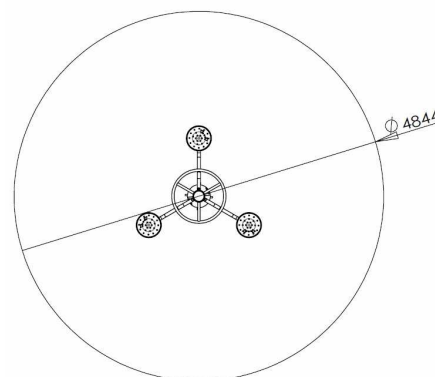
Refuerzo de la musculatura abdominal y lumbar, mejorando la flexibilidad y agilidad de la columna vertebral y articulación de cadera.

Bueno para mejorar la cintura.

Medidas: $\text{O } 1.848 \times 1.643 \times 1.364 \text{ mm}$.
Zona de seguridad: $\text{O } 4.844 \text{ mm}$.



Zona de seguridad



+ PRODUCTOS HAZ CLICK

