



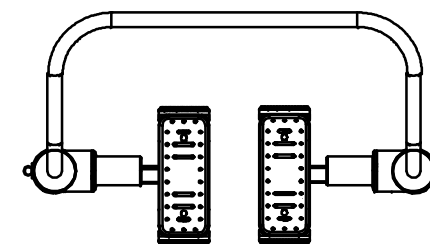
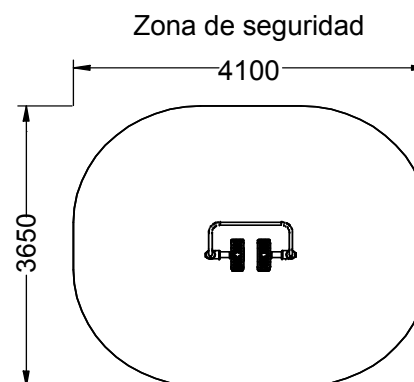
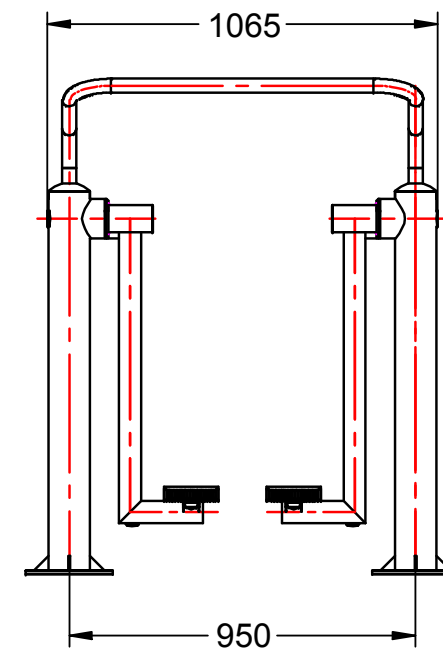
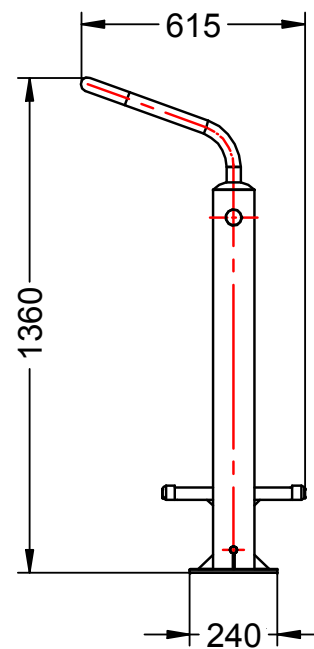
Descripción: Juego Biosaludable "PATINES".

Características: Fortalece las funciones cardiaca y pulmonar. Desarrollando la flexibilidad y coordinación de los miembros inferiores.

Material: Tubo de acero galvanizado.

Medidas: 1.065x615x1.360 mm.

Zona de seguridad: 4.100x3.650 mm.



+ PRODUCTOS HAZ CLICK 