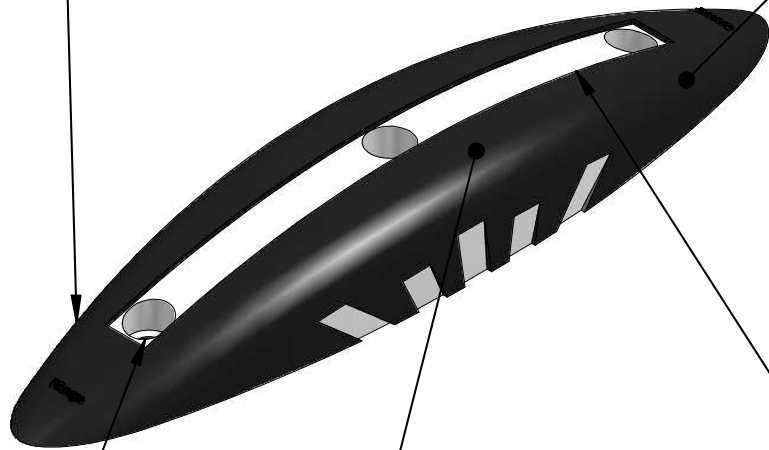


Puntos de anclaje

Peso Reducido.
Fácil manipulación e instalación.
Fabricado con materiales reciclados.
Totalmente reciclable.



Superficie ancha y lisa, donde el ciclista puede apoyar el pie de forma estable, para evitar accidentes.

Preparado para instalar mediante tacos de anclaje.
Los agujeros se pueden realizar sin desplazar el separador de carril.

DISEÑO:

Cuerpo, con zonas reflectantes, bajo relieve para reducir el desgaste.

MANTENIMIENTO:

Se debe repintar periódicamente, cuando la pintura reflectante no sea visible.

OPCIONES:

Plantilla para facilitar la operación de mantenimiento.

Los agujeros de anclaje, quedan ocultos mediante unos tapones insertados después de la instalación (Se venden por separado).

La zona reflectante, queda por debajo del cuerpo del separador de carril, para evitar un desgaste prematuro por fricción.

Discos laterales reflectantes.

VENTAJAS AMBIENTALES.

- Con este producto apuesta por fomentar una economía circular, aplicando el principio " de la cuna a la cuna " , (cradle to cradle).
- Esto se debe a que las piezas están fabricadas con plástico 100% reciclado procedente de residuo urbano o industrial, que ha finalizado su ciclo de vida útil.
- Esto supone que estos productos ejercen un menor impacto ambiental, que queda contrastado tras realizar el análisis de ciclo de vida de los mismos.
- Así mismo, realizamos el cálculo de la Huella de Carbono, para que nuestros clientes puedan comprobar cuánto CO2 han dejado de emitir a la atmósfera al apostar por nuestros productos.
- Una apuesta por la sostenibilidad. "Skate" está fabricado con PVC postproducción triturado no granceado.
- Con cada unidad evitamos emitir a la atmósfera 11,9 kg CO2 eq. "Skate green" permite reducir aún más la huella de carbono.
- Está fabricado con un mix de PVC postproducción y postconsumo, con polímeros orgánicos ligeros.
- "SKATE" forma parte de un proyecto europeo, "Life Future", que proporciona una valiosa herramienta para cuantificar nuestra contribución en la mitigación del Cambio Climático.



Recomendaciones de instalación

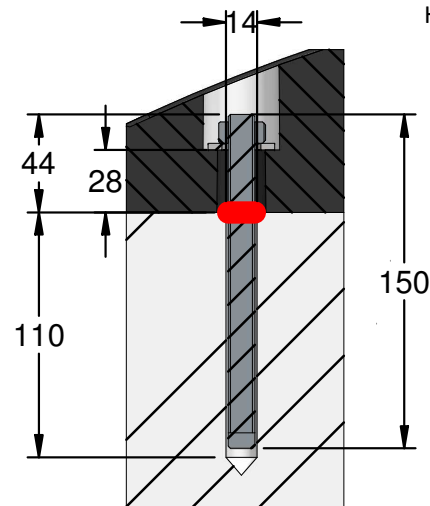
Instalación fija del separador de carril bici

Pasos para realizar el montaje del carril bici fijo:

- 1: Hacer los agujeros al pavimento de $\varnothing 14$ a una profundidad de 110 mm.
- 2: Limpiar los agujeros del pavimento para retirar los residuos.
- 3: Aplicar tacos químicos en los agujeros y llenarlo el 2/3 del agujero.
- 4: Es recomendable marcar previamente el nivel del pavimento al tornillo de anclaje.
- 5: Colocar el tornillo de anclaje de M12 x 150 mm al agujero dejando 44 mm sobre el nivel del pavimento.
- 6: Dejar el tiempo que recomienda el fabricante para que el taco químico se seque.
- 7: Colocar el separador de carril bici en posición.
- 8: Fijar la arandela y tuerca apretando hasta fijar el separador.

* Capacidad de los cartuchos de los tacos químicos para agujeros de $\varnothing 14$ y profundidad de 110 mm serán 10 ml aproximadamente por agujero.

Por tanto con un cartucho de 300 tendremos capacidad para llenar 30 agujeros para un total de 10 separadores.



Tornillos de anclaje INOX A4
HIT-V-M12 x150 mm / WS 9350 12X160 mm



Taco químico
HILTI-HI-170 / Sika Anchorfix -1



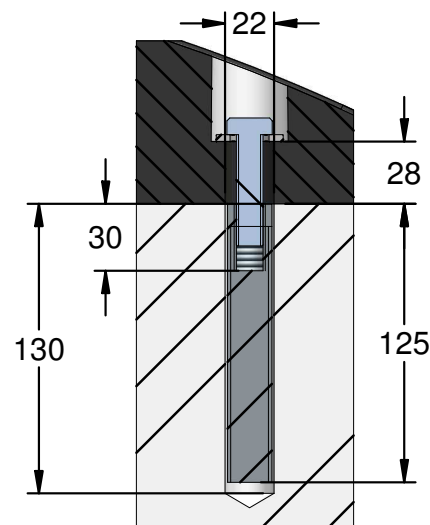
Instalación desmontable del separador de carril bici

Pasos para realizar el montaje del carril bici desmontable:

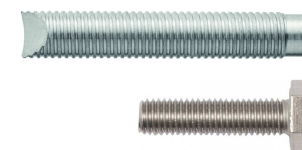
- 1: Hacer los agujeros en el pavimento de $\varnothing 22$ a una profundidad de 130 mm.
- 2: Limpiar los agujeros del pavimento para retirar los residuos.
- 3: Aplicar tacos químicos en los agujeros y llenarlo el 2/3 del agujero.
- 4: Colocar el casquillo con rosca interna dentro del agujero que hemos realizado en el pavimento.
- 5: Dejar el tiempo que recomienda el fabricante para que el taco químico se seque.
- 6: Colocar el separador de carril bici en posición.
- 7: Fijar el tornillo de M12 y la arandela apretando hasta fijar el separador.

* Capacidad de los cartuchos de los tacos químicos para agujeros de $\varnothing 22$ y profundidad de 130 mm serán 25 ml aproximadamente por agujero.

Por tanto con un cartucho de 300 tendremos capacidad para llenar 12 agujeros para un total de 4 separadores.



Casquillo con rosca interna
HIS-RN-M12 x 125 mm +
DIN 933 M12 x 50



O productos equivalentes.

Seguir las instrucciones del fabricante para tener en cuenta el tiempo de trabajo y de secado del taco químico.