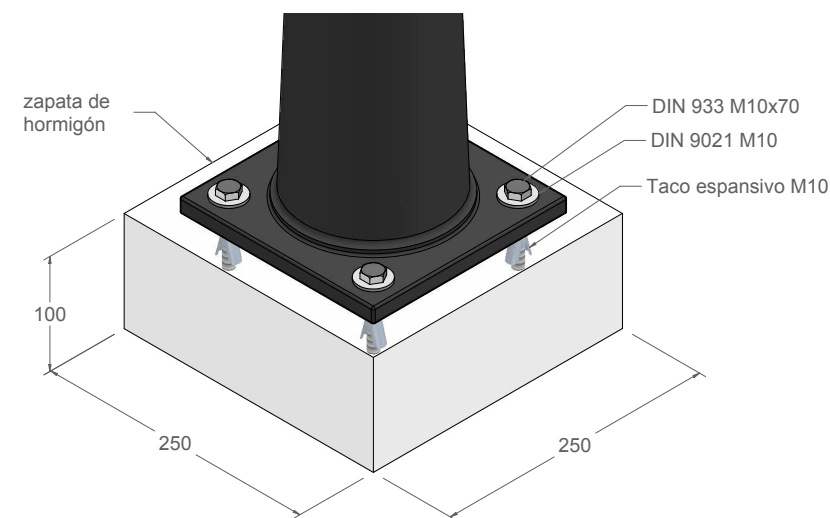
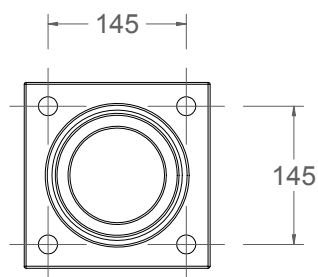
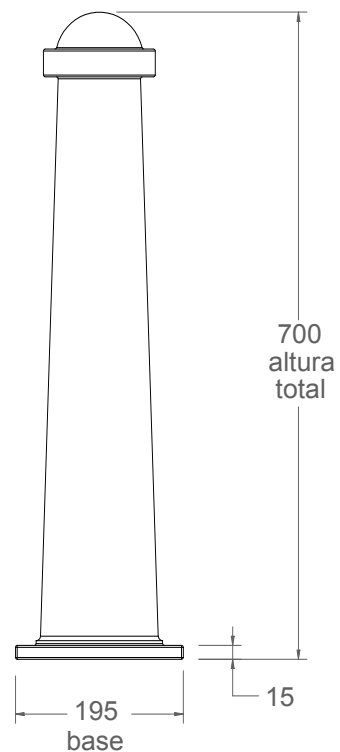




Material: Hierro, fundición gris tipo 20
 Peso: 16.248 kg
 Acabado: Pintado oxi-rón
 Embalaje: Paletizado y plastificado
 Anclaje: 4 tornillos (No suministrados)



+ PRODUCTOS HAZ CLICK 