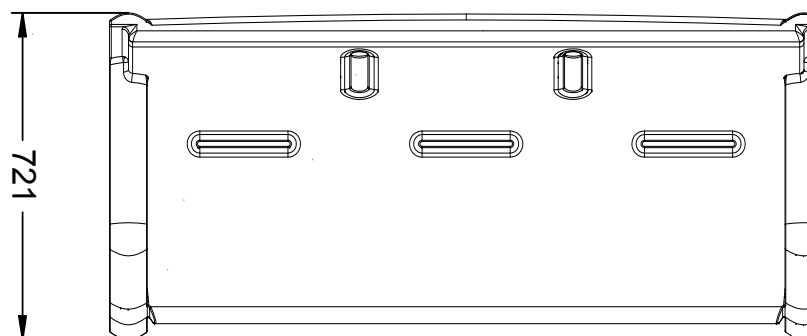


Descripción: Banco de polietileno (MDPE) de gran calidad.

Material: Polietileno de media densidad (MDPE).

Características:

- Ecológico y reciclable.
- Antigrafiti y fácil de limpiar.
- Sin mantenimiento.
- Económico y duradero.
- Tratado con UV.
- Gran robustez.
- Disponible en varios colores.



GRIS (RAL 7021)



VERDE ACIDO (RAL 1026)



CORTÉN (RAL 8017)



ROJO (RAL 3020)



AZUL (RAL 5005)



NARANJA (RAL 2004)



VERDE (RAL 6029)



AMARILLO (RAL 1021)



COBALTO (RAL 5004)

+ PRODUCTOS HAZ CLICK

