

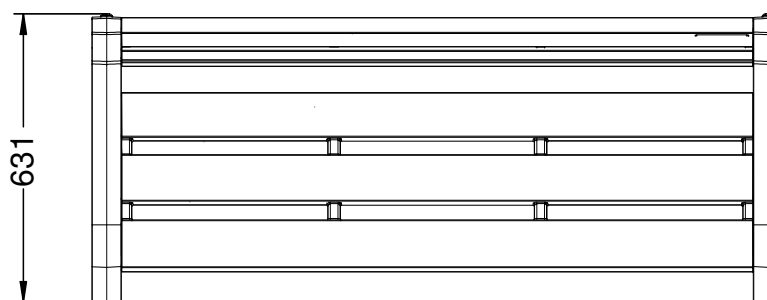
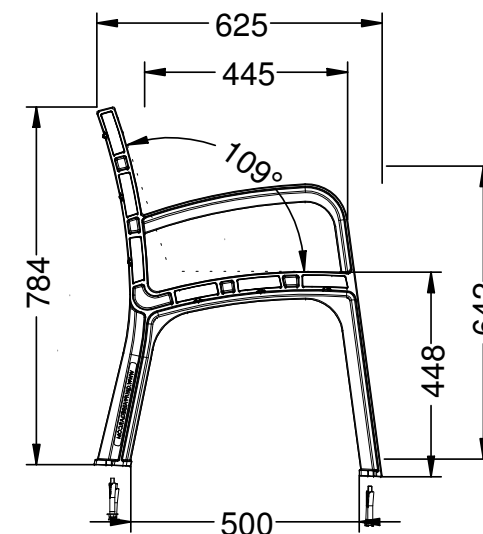
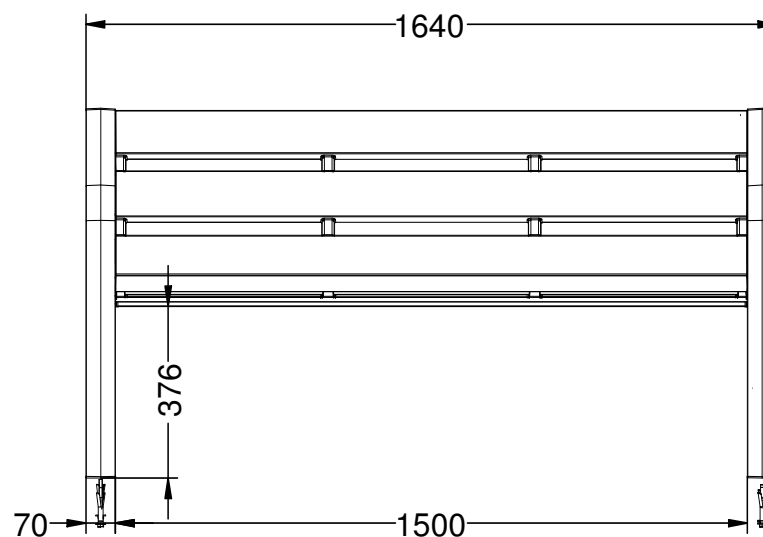


Descripción: Banco de polipropileno de alta calidad.

Materiales:

Asiento y respaldo en Polipropileno (PP).
Pies: Polietileno de alta densidad + Fibra de vidrio.

- Tratado con UV.
- Sin mantenimiento.
- Antigrafiti.
- Gran robustez.
- Tornillería en acero inoxidable.
- Embalaje: Paletizado y plastificado.



GRIS (RAL 7021)



CORTÉN (RAL 8017)



ROJO (RAL 3020)



AZUL (RAL 5005)



VERDE (RAL 6029)



COBALTO (RAL 5004)

