

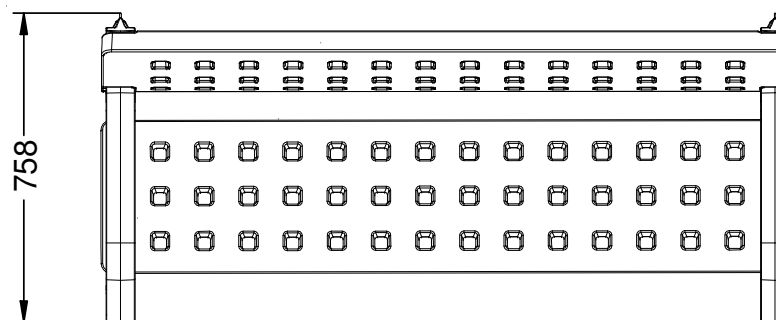
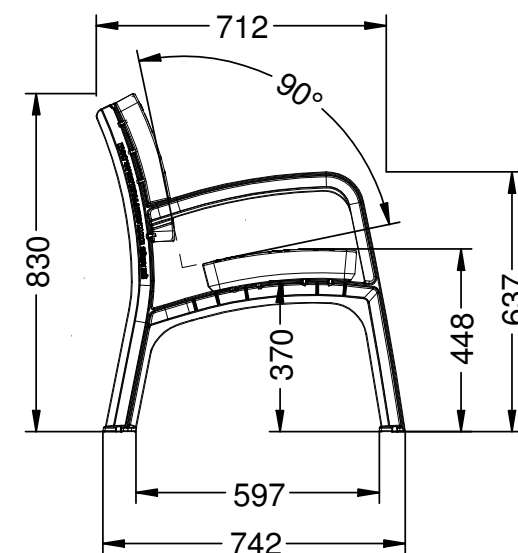
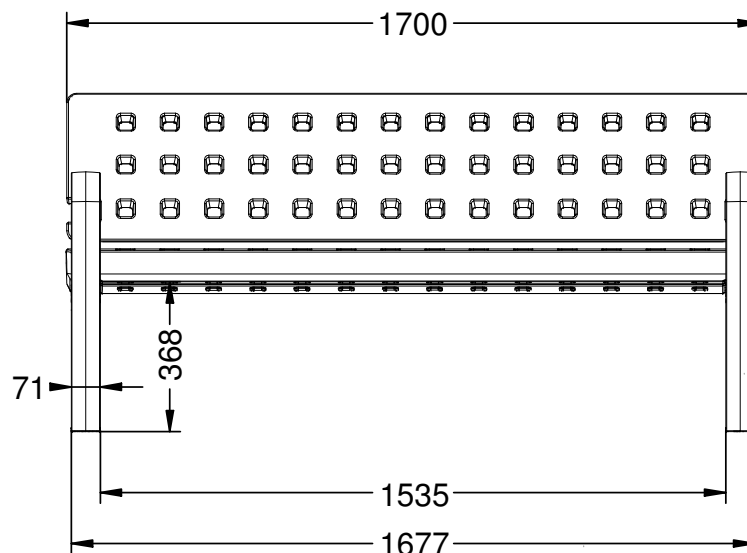


Descripción: Banco de Polietileno de alta calidad.

Pies: Polietileno de alta densidad + Fibra de vidrio.

Materiales: Asiento y respaldo en Polietileno de alta densidad (HDPE).

- Tratado con UV.
- Sin mantenimiento.
- Antigrafiti.
- Gran robustez.
- Tornillería en acero inoxidable.
- Embalaje: Paletizado y plastificado.
- Disponible en varios colores.



GRIS (RAL 7021) VERDE ACIDO (RAL 1026) CORTÉN (RAL 8017) ROJO (RAL 3020) AZUL (RAL 5005) NARANJA (RAL 2004) VERDE (RAL 6029) AMARILLO (RAL 1021) COBALTO (RAL 5004) CAOBA

+ PRODUCTOS HAZ CLICK