
Material:

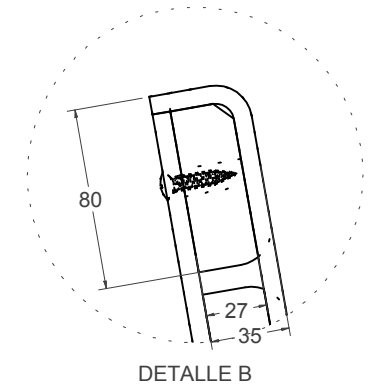
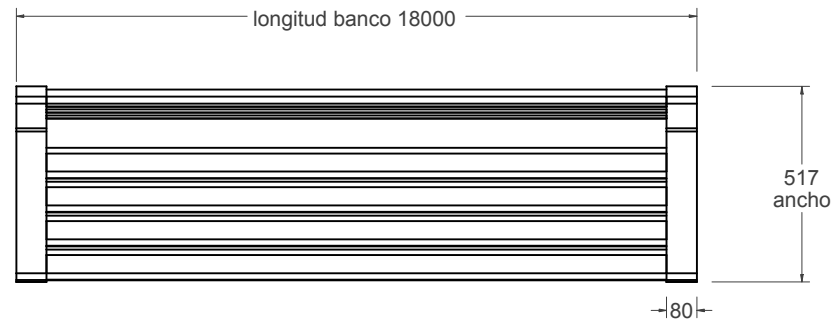
- Pies: Acero Inox
- Madera: Madera de guinea

Peso: 50,740 kg

Acabados:

- Pies: Pulido Brillante
- Madera: Barniz fungicida e hidrofugo

Anclaje: Tornillo M10x100
(No suministrado)



+ PRODUCTOS HAZ CLICK 